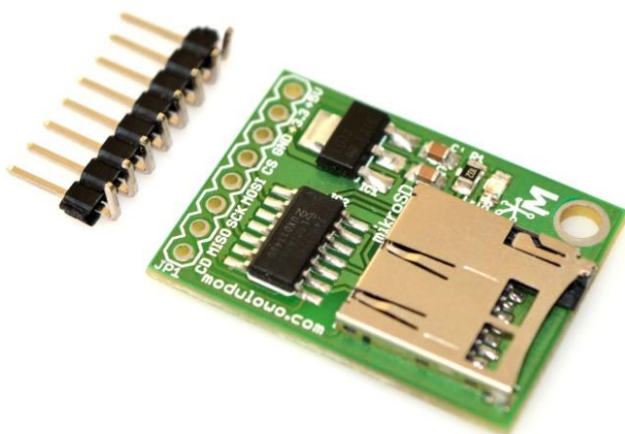


## MOD - 13

### Miniaturowy czytnik kart microSD z buforem i stabilizatorem



Sklep firmowy: [sklep.modulowo.pl](http://sklep.modulowo.pl)  
Kursy i instrukcje: [akademia.modulowo.pl](http://akademia.modulowo.pl)  
Dokumentacje techniczne: [zestawy.modulowo.pl](http://zestawy.modulowo.pl)  
Aplikacje i projekty: [app.modulowo.pl](http://app.modulowo.pl)  
Aktualności: [blog.modulowo.pl](http://blog.modulowo.pl)

**Modułowo sp. z o.o.**  
ul. Mokotowska 1, 00-640 Warszawa  
E-mail: [info@modulowo.pl](mailto:info@modulowo.pl)  
Tel.: **530 – 919 – 264**



Miniaturowy czytnik kart microSD pozwala na łatwe podłączenie dodatkowej pamięci do budowanego projektu za pomocą interfejsu SPI. Wbudowany stabilizator i bufor umożliwia podłączenie modułu do napięcia do +5V.

Zastosowanie stabilizatora i wyprowadzone napięcie +3.3V, umożliwia zasilanie dodatkowych modułów. Moduł wraz z kartą pamięci microSD, można zastosować jako dodatkową pamięć dla mikrokontrolerów, między innymi do modułów:

- MOD-01.Z Moduł z ATmega8,
- MOD-10.Z Moduł z ATmega328P,
- MOD-11.Z Xmega eXplore z ATXmega256A3BU.

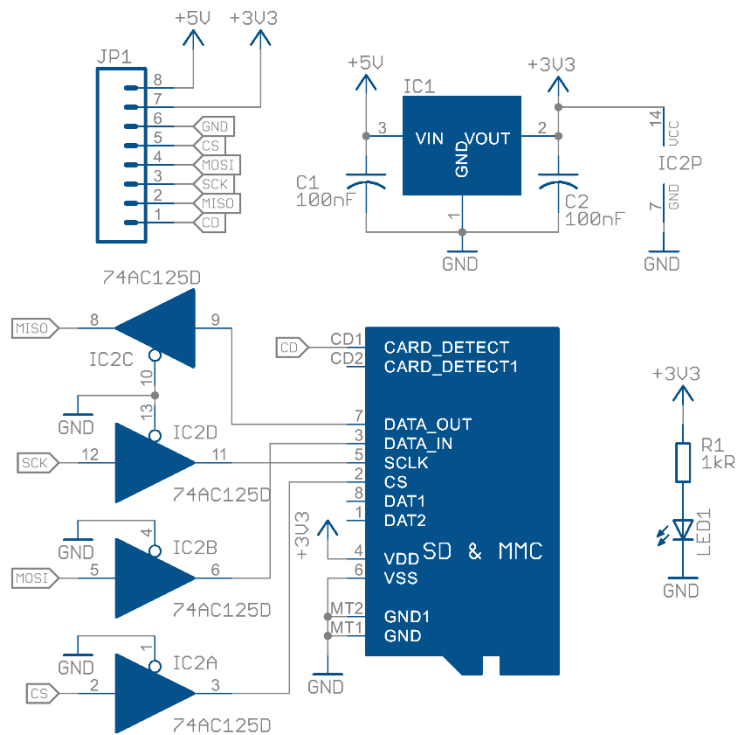
### Parametry techniczne:

<b>Kod i nazwa modułu</b>	<b>MOD-13 Miniaturowy czytnik kart microSD z buforem i stabilizatorem</b>
<b>Układ scalony</b>	74HC125
<b>Wyprowadzenia / złącze wyjściowe</b>	złącze 8-pin
<b>Opis wyprowadzeń</b>	CD, MISO, SCK, MOSI, CS, GND, + 3.3 V + 5 V
<b>Zasilanie</b>	+3.3V lub 5V
<b>Sygnalizacja LED</b>	tak
<b>Wymiary</b>	30 mm x 22 mm
<b>Dodatkowe informacje</b>	slot na kartę microSD
	wyprowadzone napięcie +3,3V np. do zasilania dodatkowych modułów

### TWOJA WŁASNA LISTA MODUŁÓW

Każdy moduł posiada unikalny numer seryjny. Po zalogowaniu się na [www.modulowo.pl/lista](http://www.modulowo.pl/lista), wystarczy wpisać numer seryjny i dodać moduł do listy. Umożliwi to uzyskanie szybkiego dostępu do dokumentacji i oprogramowania.

Schemat ideowy:



**MOD-13**

Opis wyprowadzeń:

