



RM85



RM85-...-01



- Styki bez kadmu • Wysokość 15,7 mm
- Napięcie probiercze 5000 V / odległość izolacyjna 10 mm
- Do obwodów drukowanych i gniazd wtykowych
- Akcesoria: gniazda i moduły • Cewki AC i DC
- Dostępne wersje specjalne: z przezroczystą obudową ①; ze zwiększoną wytrzymałością elektryczną przerwy zestykowej ②
- Zgodne z normą PN-EN 60335-1
- Uznanie, certyfikaty, dyrektywy: RoHS,

Dane styków

Ilość i rodzaj zestyków	1P, 1Z ②
Materiał styków	AgNi , AgNi/Au 5 μm, AgSnO ₂
Znamionowe / maks. napięcie zestyków	AC 250 V / 440 V
Minimalne napięcie zestyków	5 V AgNi, 5 V AgNi/Au 5 μm, 10 V AgSnO ₂
Znamionowy prąd (moc) obciążenia w kategorii	AC1 16 A / 250 V AC AC15 3 A / 120 V 1,5 A / 240 V (B300) AC3 750 W (silnik jednofazowy) DC1 16 A / 24 V DC (patrz Wykres 3) DC13 0,22 A / 120 V 0,1 A / 250 V (R300)
Minimalny prąd zestyków	5 mA AgNi, 2 mA AgNi/Au 5 μm, 10 mA AgSnO ₂
Maksymalny prąd załączania	30 A AgSnO ₂
Obciążalność prądowa trwała zestyku	16 A
Maksymalna moc łączeniowa w kategorii	AC1 4 000 VA
Minimalna moc łączeniowa	0,3 W AgNi, 0,05 W AgNi/Au 5 μm, 1 W AgSnO ₂
Rezystancja zestyków	≤ 100 mΩ
Maksymalna częstotaść łączy	
• przy obciążeniu znamionowym w kategorii	AC1 600 cykli/h
• bez obciążenia	72 000 cykli/h

Dane cewki

Napięcie znamionowe	50/60 Hz AC	12 ... 240 V
	DC	3 ... 110 V
Napięcie odpadowe		AC: ≥ 0,15 U _n DC: ≥ 0,1 U _n
Roboczy zakres napięcia zasilania		patrz Tabele 1, 2 i Wykresy 4, 5
Znamionowy pobór mocy	AC	0,75 VA
	DC	0,4 ... 0,48 W

Dane izolacji wg PN-EN 60664-1

Znamionowe napięcie izolacji	400 V AC	
Znamionowe napięcie udarowe	4 000 V 1,2 / 50 μs	
Kategoria przepięciowa	III	
Stopień zanieczyszczenia izolacji	3	
Napięcie probiercze	• pomiędzy cewką a stykami • przerwy zestykowej	5 000 V AC typ izolacji: wzmocniona 1 000 V AC rodzaj przerwy: oddzielenie niepełne 2 000 V AC zestyk 1Z, rodzaj przerwy: oddzielenie pełne ②
Odległość pomiędzy cewką a stykami	• w powietrzu • po izolacji	≥ 10 mm ≥ 10 mm

Pozostałe dane

Czas zadziałania / powrotu (wartości typowe)	7 ms / 3 ms	
Trwałość łączeniowa (liczba łączy)		
• w kategorii AC1	> 0,7 x 10 ⁵ 16 A, 250 V AC > 10 ⁴ 20 A, 250 V AC, 85 °C (RM85-3021-25-1...)	
• w zależności od cos φ	patrz Wykres 2	
• w kategorii DC L/R=40 ms	> 10 ⁵ 0,15 A, 220 V DC	
Trwałość mechaniczna (cykle)	> 3 x 10 ⁷	
Wymiary (a x b x h)	29 x 12,7 x 15,7 mm	
Masa	14 g	
Temperatura otoczenia	• składowania • pracy	-40...+85 °C AC: -40...+70 °C DC: -40...+85 °C
Stopień ochrony obudowy	IP 40 lub IP 67	wg PN-EN 60529
Ochrona przed oddziaływaniem środowiska	RTII lub RTIII	wg PN-EN 116000-3
Odporność na udary / wibracje	30 g / 10 g 10...150 Hz	
Temperatura kąpieli lutowniczej	maks. 270 °C	
Czas lutowania	maks. 5 s	

Dane zaznaczone pogrubionym drukiem dotyczą standardowych wykonań przełączników. ① Dostępna wersja specjalna: przełączniki w przezroczystej obudowie - patrz „Oznaczenia kodowe do zamówień” ② Dostępna wersja specjalna z zestykiem 1Z: przełączniki z powiększoną przerwą zestykową, napięcie probiercze 2000 V AC - patrz „Oznaczenia kodowe do zamówień”

Dane cewki - wykonanie napięciowe, zasilanie prądem stałym

Tabela 1

Kod cewki	Napięcie znamionowe VDC	Rezystancja cewki przy 20 °C Ω	Tolerancja rezystancji	Roboczy zakres napięcia zasilania VDC	
				min. (przy 20 °C)	maks. (przy 20 °C)
1003	3	22	± 10%	2,1	7,6
1005	5	60	± 10%	3,5	12,7
1006	6	90	± 10%	4,2	15,3
1009	9	200	± 10%	6,3	22,9
1012	12	360	± 10%	8,4	30,6
1018	18	710	± 10%	12,6	45,9
1024	24	1 440	± 10%	16,8	61,2
1036	36	3 140	± 10%	25,2	91,8
1048	48	5 700	± 10%	33,6	122,4
1060	60	7 500	± 10%	42,0	153,0
1110	110	25 200	± 10%	77,0	280,0

Dane zaznaczone pogrubionym drukiem dotyczą standardowych wykonań przełączników.

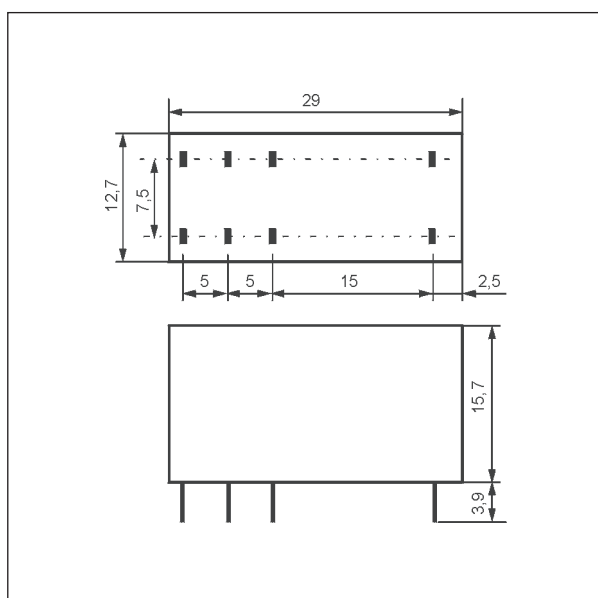
Dane cewki - wykonanie napięciowe, zasilanie prądem przemiennym 50/60 Hz

Tabela 2

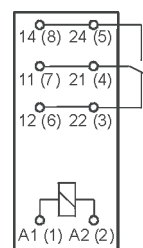
Kod cewki	Napięcie znamionowe VAC	Rezystancja cewki przy 20 °C Ω	Tolerancja rezystancji	Roboczy zakres napięcia zasilania V AC 50 Hz	
				min. (przy 20 °C)	maks. (przy 20 °C)
5012	12	100	± 10%	9,6	13,2
5024	24	400	± 10%	19,2	28,8
5048	48	1 550	± 10%	38,4	57,6
5060	60	2 600	± 10%	48,0	72,0
5110	110	8 900	± 10%	88,0	132,0
5115	115	9 600	± 10%	92,0	138,0
5120	120	10 200	± 10%	96,0	144,0
5220	220	35 500	± 10%	176,0	264,0
5230	230	38 500	± 10%	184,0	276,0
5240	240	42 500	± 15%	192,0	288,0

Dane zaznaczone pogrubionym drukiem dotyczą standardowych wykonań przełączników.

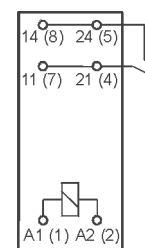
Wymiary



Schematy połączeń (widok od strony wyprowadzeń)



1P - przełączny



1Z - zwierny

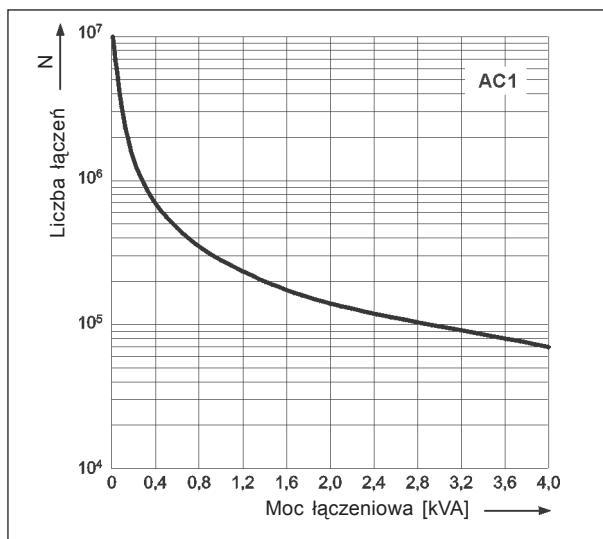
Wyprowadzenie	A1(1); A2(2)	22(3); 21(4); 24(5); 12(6); 11(7); 14(8)
[mm]	∅ 0,6	0,5 x 0,9

Otwory w płytce drukowanej:
 • dla przełączników ∅ 1,3 + 0,1 mm
 • dla gniazd wtykowych ∅ 1,5 + 0,1 mm

RM85 mają podwójne (zdublowane) wyprowadzenie dla każdego styku. Przy podłączaniu obciążenia zewnętrznego należy wykorzystać obydwie wyprowadzenia tego samego styku.

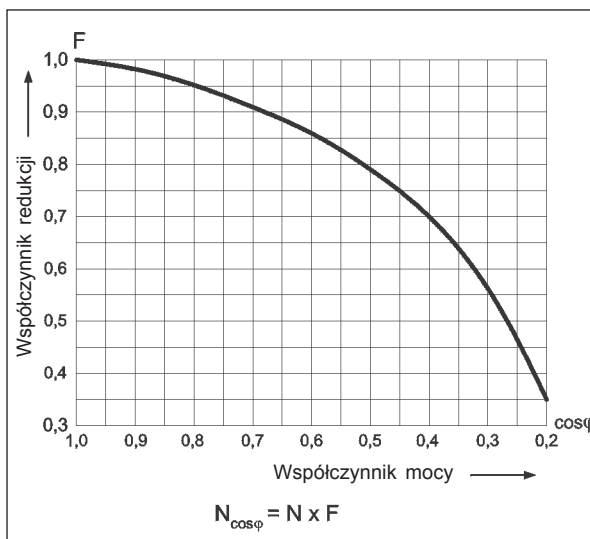
Trwałość łączeniowa w funkcji mocy obciążenia.
Częstość łączeń: 600 cykli/h

Wykres 1



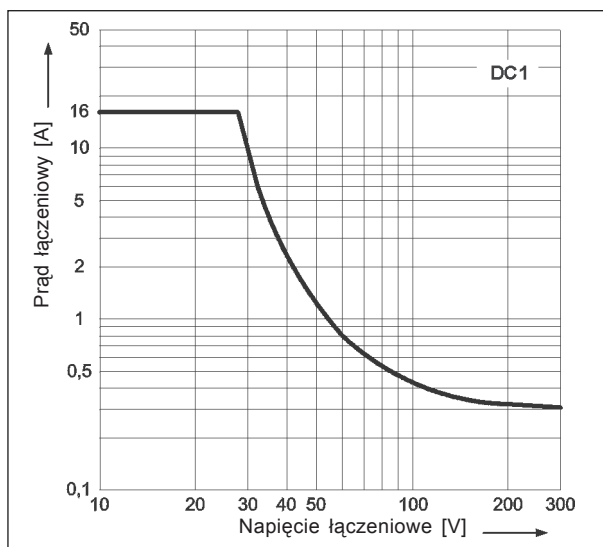
Współczynnik redukcji trwałości łączeniowej dla indukcyjnych obciążeń prądu przemiennego

Wykres 2



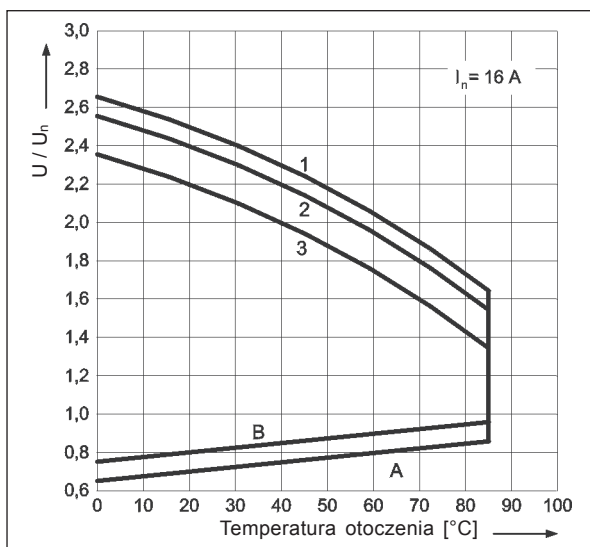
Maksymalna zdolność łączeniowa dla prądu stałego.
Obciążenie rezystancyjne

Wykres 3



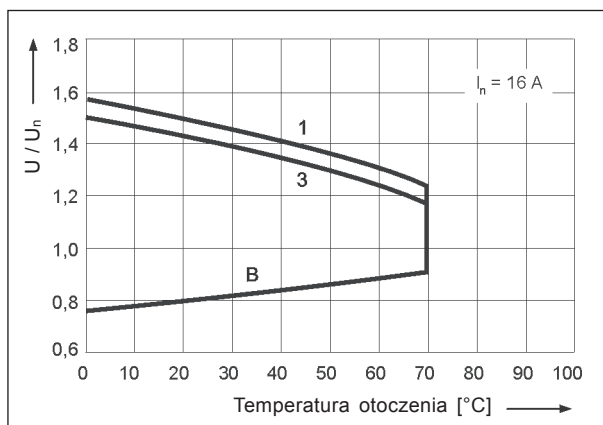
Dopuszczalny zakres napięcia pracy cewki - napięcie stałe

Wykres 4



Dopuszczalny zakres napięcia pracy cewki - napięcie przemiennie 50 Hz

Wykres 5



Opis do wykresów 4 i 5

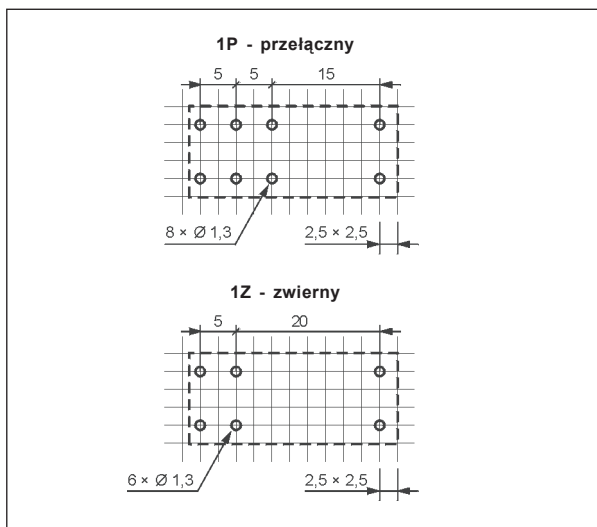
A - zależność napięcia zadziałania od temperatury otoczenia przy braku obciążenia na stykach. Temperatura cewki i otoczenia są takie same przed zadziałaniem przełącznika. Napięcie zadziałania będzie nie większe niż odczytane z osi Y, podane jako krotność napięcia znamionowego.

B - zależność napięcia zadziałania od temperatury otoczenia po uprzednim nagraniu cewki napięciem $1,1 U_n$ i obciążeniu zestyków prądem ciągłym I_n . Napięcie zadziałania będzie nie większe niż odczytane z osi Y, podane jako wielokrotność napięcia znamionowego.

1, 2, 3 - krzywe pozwalają odczytać na osi Y dopuszczalną krotność napięcia znamionowego cewki, którą można przeciążyć cewkę przy konkretnej temperaturze otoczenia i konkretnym obciążeniu zestyków:

- 1** - zestyki nie obciążone
- 2** - zestyki obciążone połową prądu znamionowego
- 3** - zestyki obciążone prądem znamionowym

Rozstaw otworów montażowych (widok od strony lutowania)

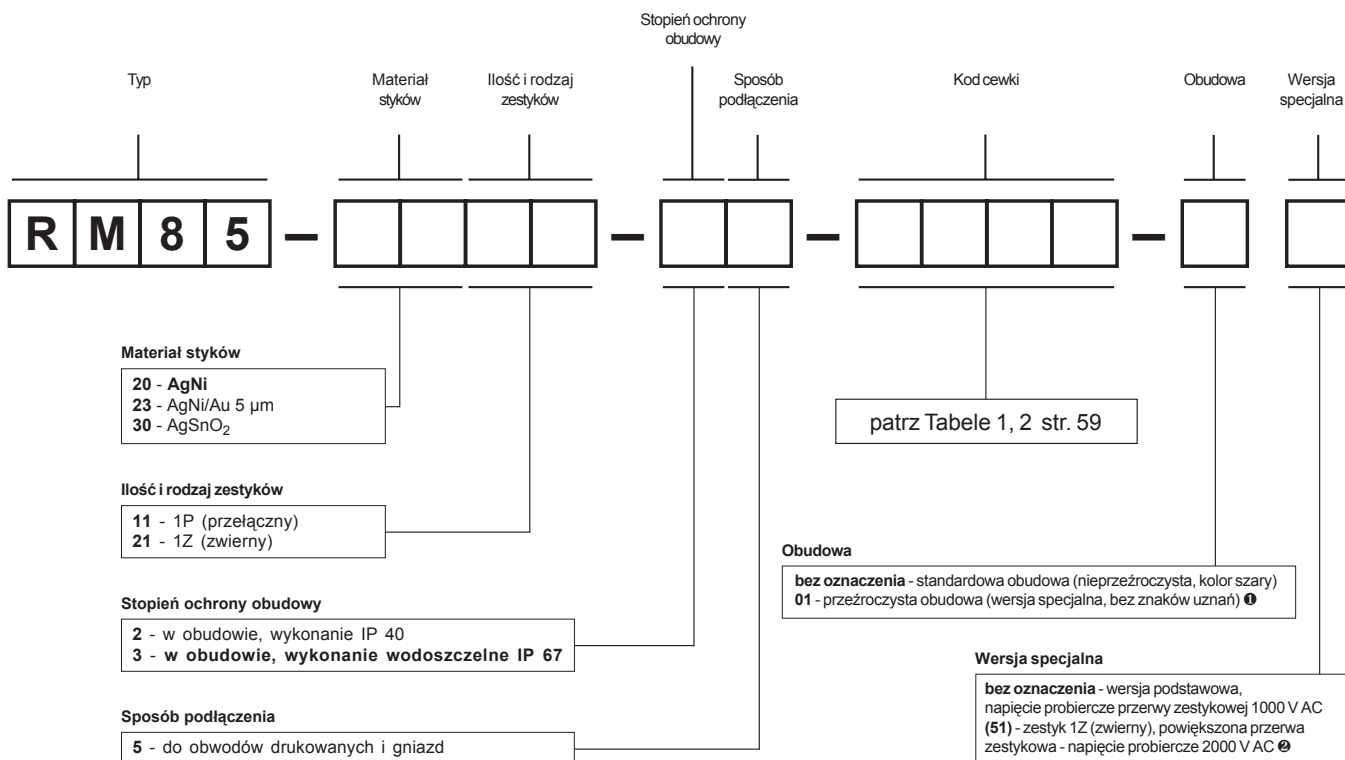


Montaż

Przełączniki **RM85** przeznaczone są do: • bezpośredniego lutowania w obwodach drukowanych • gniazd wtykowych z zaciskami śrubowymi **GZT80** ② oraz **GZM80** ② z obejmą **GZT80-0040** lub **GZM80-0041**; gniazd wtykowych **GZS80** ② z obejmą **GZS-0040** lub **GZM80-0041**, montaż na szynie 35 mm wg PN-EN 60715 lub na płycie (przy pomocy 1 wkręta M3). Do gniazd oferowane są moduły sygnalizacyjne / przeciwprzepięciowe **typu M...** (patrz str. 270) • gniazd wtykowych do obwodów drukowanych **EC50** z obejmą **MP16-2**, **MH16-2**; gniazd **PW80** z obejmą **MH16-2**; gniazd **GD50** z obejmą **MP16-2**, **GD-0016**, **MH16-2**.

② Gniazda wtykowe **GZT80**, **GZM80** oraz **GZS80** przystosowane są do współpracy ze złączem grzebieniowym typu **ZGGZ80** (patrz str. 309).

Oznaczenia kodowe do zamówień



Przykłady kodowania:

RM85-3011-25-5024

RM85-2011-25-1012-01

RM85-2321-35-1024 (51)

przełącznik **RM85**, materiał styków AgSnO₂, z jednym zestykiem przełącznym, w standardowej obudowie (nieprzeźroczysta, kolor szary) IP 40, do obwodów drukowanych i gniazd, wykonanie napięciowe 24 V prądu przemiennego 50/60 Hz

przełącznik **RM85**, materiał styków AgNi, z jednym zestykiem przełącznym, w przeźroczystej obudowie (wersja specjalna, bez znaków uznań) ① IP 40, do obwodów drukowanych i gniazd, wykonanie napięciowe 12 V prądu stałego

przełącznik **RM85**, materiał styków AgNi/Au 5 µm, z jednym zestykiem zwiernym, wersja specjalna ② z powiększoną przerwą zestykową, w standardowej obudowie (nieprzeźroczysta, kolor szary) IP 67, do obwodów drukowanych i gniazd, wykonanie napięciowe 24 V prądu stałego

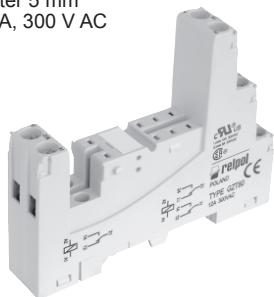
Gniazda i akcesoria

do przekaźników RM84, RM85, RM87L, RM87P

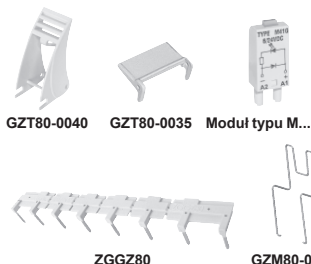
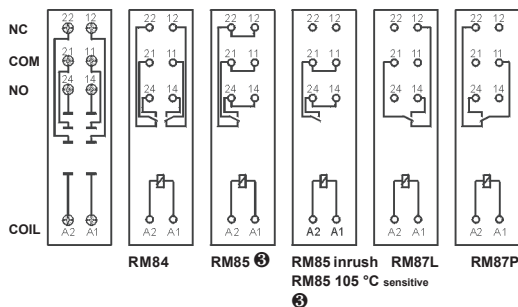
GZT80

Do RM84, RM85, RM85 inrush, RM85 105 °C sensitive, RM87L, RM87L sensitive, RM87P, RM87P sensitive

Z zaciskami śrubowymi
Maksymalny moment dokręcenia zacisku: 0,7 Nm
Montaż na szynie 35 mm wg PN-EN 60715 lub na płycie 75,3 x 15,5 x 61(67) mm ②
Dwa toru prądowe, raster 5 mm
12 A, 300 V AC



Schematy połączeń

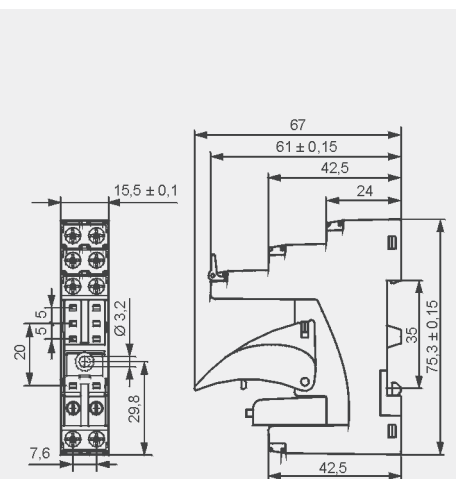


Akcesoria ①

ZGG280

GZM80-0041

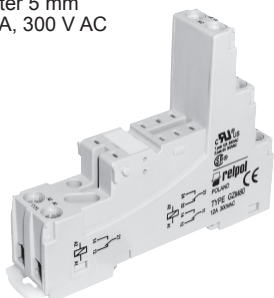
Wymiary



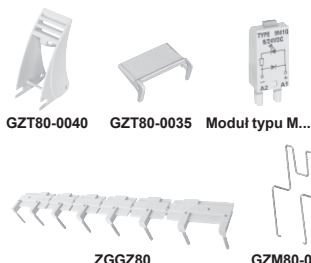
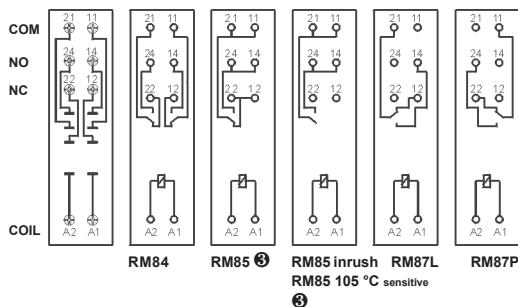
GZM80

Do RM84, RM85, RM85 inrush, RM85 105 °C sensitive, RM87L, RM87L sensitive, RM87P, RM87P sensitive

Z zaciskami śrubowymi
Maksymalny moment dokręcenia zacisku: 0,7 Nm
Montaż na szynie 35 mm wg PN-EN 60715 lub na płycie 78,1 x 15,9 x 61(66,5) mm ②
Dwa toru prądowe, raster 5 mm
12 A, 300 V AC



Schematy połączeń

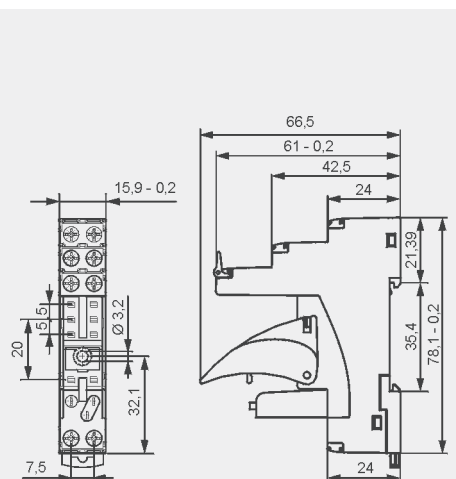


Akcesoria ①

ZGG280

GZM80-0041

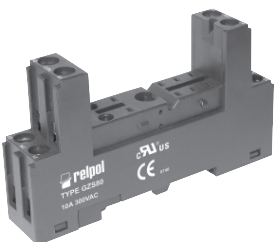
Wymiary



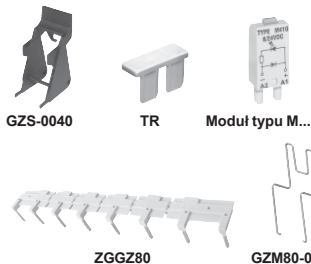
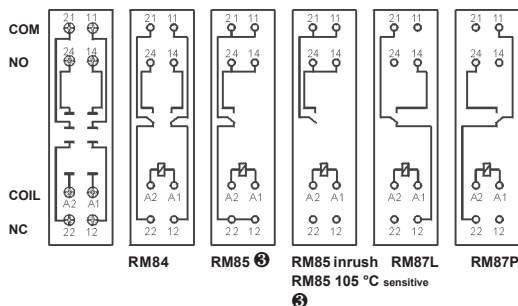
GZS80

Do RM84, RM85, RM85 inrush, RM85 105 °C sensitive, RM87L, RM87L sensitive, RM87P, RM87P sensitive

Z zaciskami śrubowymi
Maksymalny moment dokręcenia zacisku: 0,5 Nm
Montaż na szynie 35 mm wg PN-EN 60715 lub na płycie 76,8 x 15,8 x 42,5(57,1) mm ②
Dwa toru prądowe, raster 5 mm
10 A, 300 V AC



Schematy połączeń

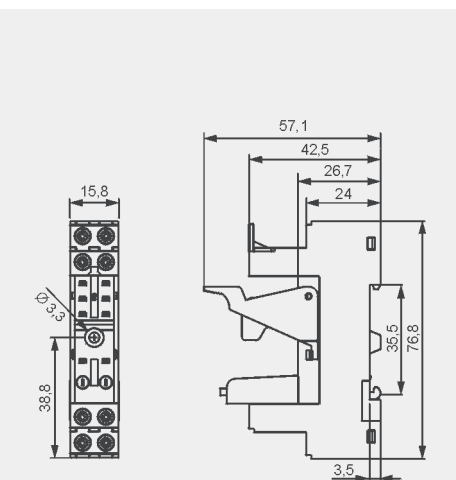


Akcesoria ①

ZGG280

GZM80-0041

Wymiary



① „Montaż oraz demontaż akcesoriów w gnieździe” oraz „Moduły sygnalizacyjne / przeciwzrępcięciowe typu M...” - patrz www.repol.com.pl - Katalogi Produktów - Typ przekaźnika - Informacje dodatkowe. ② W nawiasie podano wysokość gniazda z obejmą wyrzutnikową.

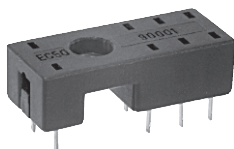
③ Dla RM85, RM85 inrush, RM85 105 °C sensitive: obciążenia powyżej 12 A wymagają zmostkowania zacisków śrubowych: 11 z 21, 12 z 22, 14 z 24.

Gniazda i akcesoria do przekaźników RM84, RM85, RM87L, RM87P, RM63, RM64, RMB641, RM83, RM94

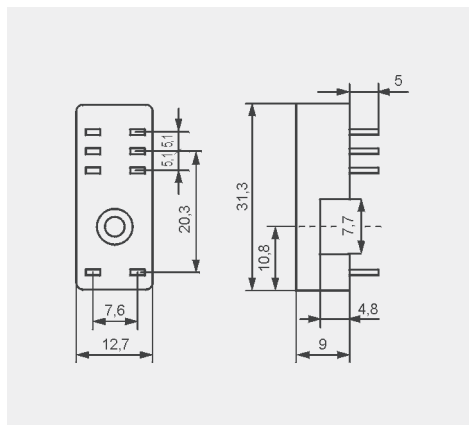
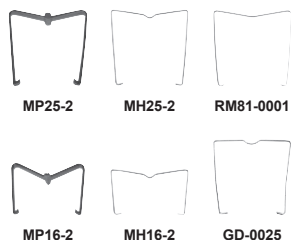
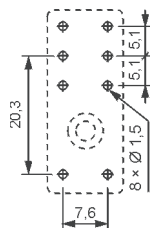
EC50

Do RM84, RM85, RM85 inrush, RM85 105 °C sensitive, RM87L, RM87L sensitive, RM87P, RM87P sensitive, RM63, RM64, RMB641, RM83, RM94

Do obwodów drukowanych 31,3 x 12,7 x 9 mm
Dwa tory prądowe,
raster 5 mm
8 A, 300 V AC



Rozstaw otworów w obwodzie drukowanym | Wymiary

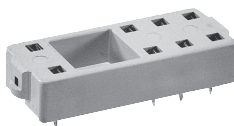


Akcesoria

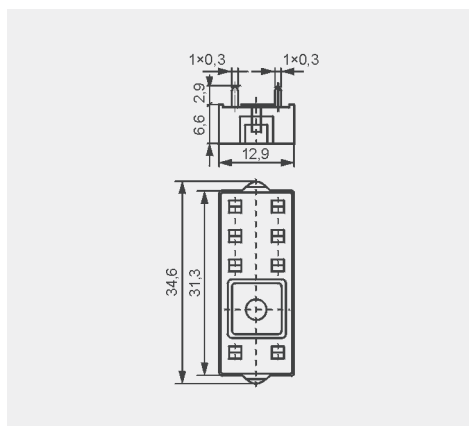
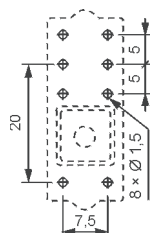
PW80

Do RM84, RM85, RM85 inrush, RM85 105 °C sensitive, RM87L, RM87L sensitive, RM87P, RM87P sensitive, RM63, RM64, RMB641, RM83, RM94

Do obwodów drukowanych 34,6 x 12,9 x 6,6 mm
Dwa tory prądowe,
raster 5 mm
8 A, 250 V AC



Rozstaw otworów w obwodzie drukowanym | Wymiary

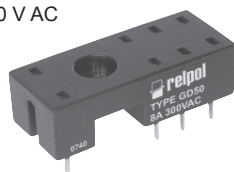


Akcesoria

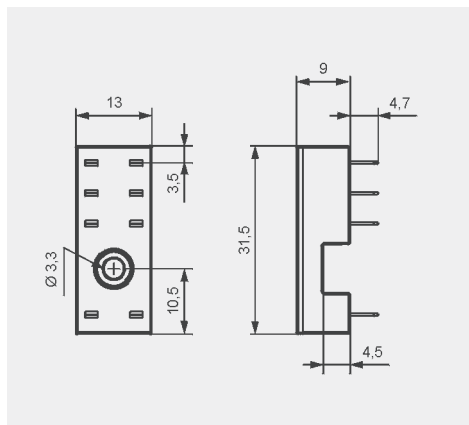
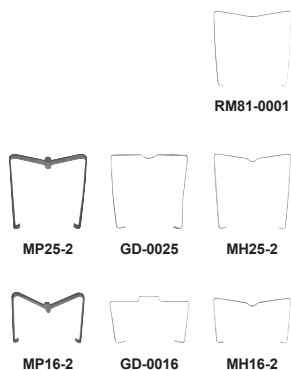
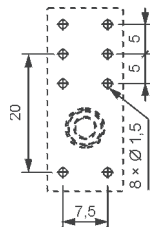
GD50

Do RM84, RM85, RM85 inrush, RM85 105 °C sensitive, RM87L, RM87L sensitive, RM87P, RM87P sensitive, RM63, RM64, RMB641, RM83, RM94

Do obwodów drukowanych 31,5 x 13 x 9 mm
Dwa tory prądowe,
raster 5 mm
8 A, 300 V AC



Rozstaw otworów w obwodzie drukowanym | Wymiary



Akcesoria